

O.S.K 200 デジタル式熱量計



本器は、O.S.K 150・真空式熱量計に改良を施し、試料装填後点火スイッチを入れるだけで熱量がデジタルで（四桁表示、五桁目四捨五入）表示される様にしたもので、温度追従操作の不要な事は勿論、温度計を読取り、熱量に換算すること又、測定用水の交換に水槽を取り出す必要もありません。上記の他の特徴はO.S.K150に同じであり、操作に熟練を要しません。

油、食品、石炭、コークス、鳥獣、昆布、これらの排泄物等の熱量を測定するのに適します。

諸 元

- (1) 電源 100V 3A
- (2) 点火電圧 25V(点火時)
- (3) ポンプ酸素導入圧 30~40Kg/cm²
- (4) 攪拌速度 800 r. p. m
- (5) 重量 熱量計 約8Kg
計器 約5Kg
- (6) 容積 熱量計 約巾300mm 奥行200mm 高430mm
計器 約巾430mm 奥行435mm 高113mm
- (7) 精度 標定用安息香酸1gに対し±80J以内、分解能10J
- (8) 測定範囲 4000~33000J (33000J以上あるものはサンプル量を減らして測定出来ます。)
- (9) 測定時水温範囲 13~34℃
- (10) 温度センサー サーミスター

品 目 明 細

1. 本体（モーター付）
2. 熱量指示計及センサー
3. ポンプ（超小型手締式）
4. 錠剤圧搾器
5. 酸素充填装置（圧力計、減圧弁および導入管）
6. ポンプ蓋架台
7. 工具箱（モンキーレンチ、パッキング、点火線、雁皮紙、燃焼皿、ニードル回し、錠剤圧搾器部品金具）
8. 標定用安息香酸25g
9. 使用法説明書

現在、御使用のO.S.K150真空式断熱々量計もデジタル式に改造出来ます。何卒御用命下さい。

小川サンプリング株式会社

〒 331-0046

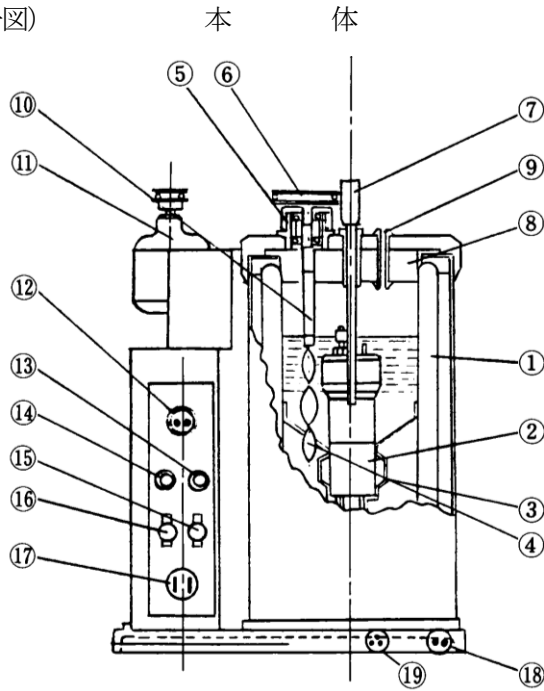
埼玉県さいたま市西区宮前町665-41

TEL 048-625-4581

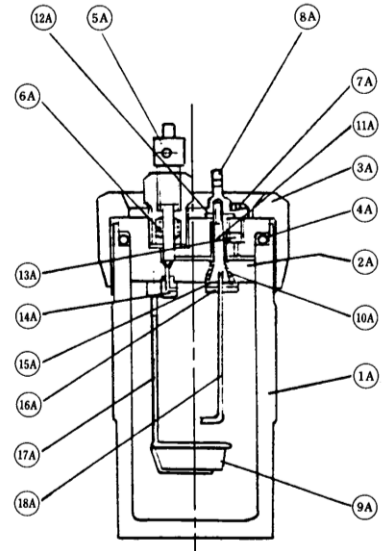
FAX 048-625-4555

E-mail info@ogawa-samp.jp

構造
(第一図)

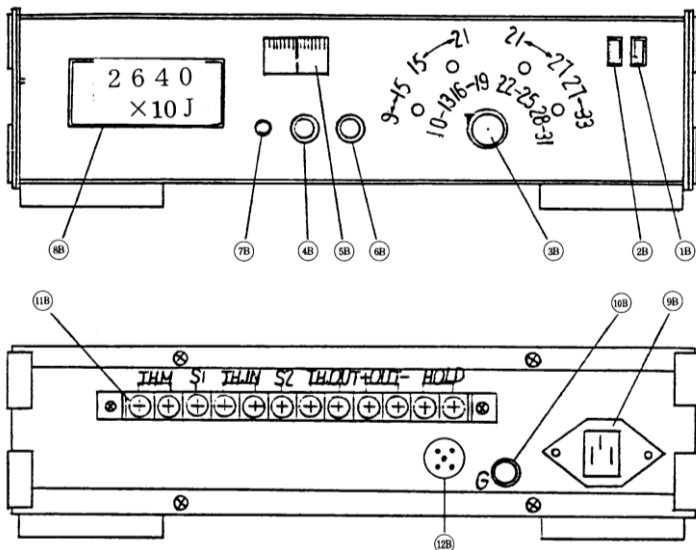


ポンプ



- | | | | |
|--------------|--------------|---------------|---------------------|
| 1. デュワー瓶 | 10. ベーク棒 | 1A. ポンプ本体 | 10A. テフロンテーパーパーパッキン |
| 2. ポンプ | 11. モーター | 2A. ポンプ中蓋 | 11A. 電極テーパ |
| 3. ポンプホルダー | 12. 点火コネクター | 3A. ポンプナット | 12A. ベーク座金 |
| 4. 攪拌棒 | 13. モーターランプ | 4A. Oリングパッキン | 13A. ファイバーパッキング |
| 5. 軸受 | 14. 点火ランプ | 5A. ニードルバルブ | 14A. 酸素口 |
| 6. ストロボスロープ | 15. モータースイッチ | 6A. アスベストパッキン | 15A. マイカーパッキング |
| 7. サーミスタセンサー | 16. 点火スイッチ | 7A. 酸素導入管取付口 | 16A. 電極カバー |
| 8. コルク蓋 | 17. 電源コンセント | 8A. 電極ターミナル | 17A. 皿受電極 |
| 9. 点火コネクター | 18. 出力コンセント | 9A. 燃焼皿 | 18A. 電極棒 |
| | 19. 信号コンセント | | |

(第二図) デジタル指示計



〈正面図〉

- | | |
|-----|---------------|
| 1B | 電源スイッチ |
| 2B | コントロールスイッチ |
| 3B | レンジセレクトつまみ |
| 4B | ゼロ調整用つまみ (粗調) |
| 5B | 偏差計 |
| 6B | ゼロ調製用つまみ (微調) |
| 7B | 水当量補正用つまみ |
| 8B | カロリー指示計 |
| 9B | 電源コンセント |
| 10B | アース端子 |
| 11B | 端子台 |
| 12B | 信号コンセント |

〈裏面図〉